



cism

Cylindre Européen

Référence

BE1

GAMME ATLAS

+ CODAGE MAGNÉTIQUE BREVETÉ

- Sans orifice
- Incrochetable / Stop Picking
- Protection contre le vol et le vandalisme
- Sans source d'énergie



+ SÉCURITÉ

- Barillet et clés numérotés
- Variure unique ou s'entrouvrant
- Organigramme sur demande

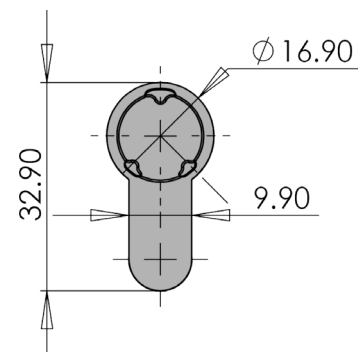


CLÉ MAGNÉTIQUE : CLEO-CE

- Clé prisonnière
- Compatible avec les produits ATLAS et EPSY
- Reproduction de clé sous 48H

CARACTÉRISTIQUES

- Cylindre finition satinée
- Protection anti-perçage par goupilles en acier traité
- Paneton indexable sur 1/2 cylindre uniquement
- Cylindre et clés numérotés
- Carte de propriété autorisant la duplication des produits
- Livré avec vis de fixation



Demandes spécifiques, nous consulter.

■ ■ Fabrication Française

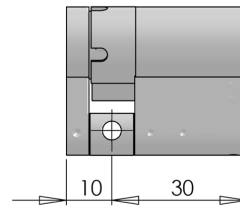
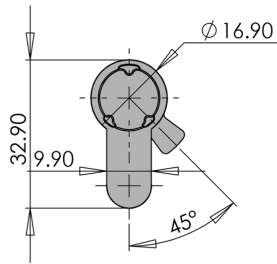
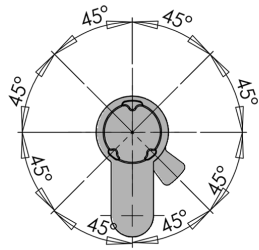


84, rue Pierre Estienne - 63000 Clermont-Ferrand
Tél : +33 (0)4 73 74 60 65 - E-mail : contact@cism.fr
RCS Clermont-Ferrand B 450 216 775

www.cism.fr

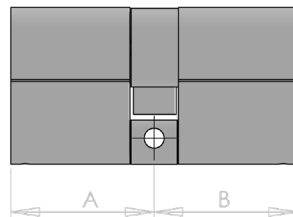
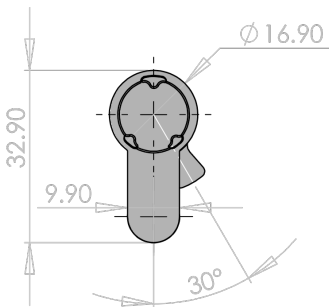


Dimensions - Demi cylindre



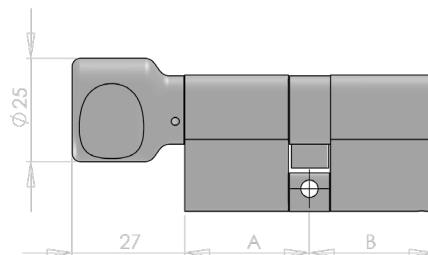
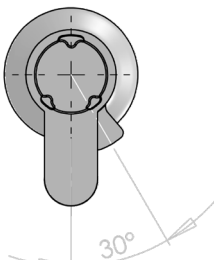
| Cote A |
|--------|
| 30mm |
| 35mm |
| 40mm |
| 45mm |
| 50mm |
| 60mm |
| 70mm |

Dimensions - Cylindre à double entrée



| Cote A | Cote B |
|--------|--------|
| 30mm | 30mm |
| 35mm | 35mm |
| 40mm | 40mm |
| 45mm | 45mm |
| 50mm | 50mm |
| 60mm | 60mm |
| 70mm | 70mm |

Dimensions - Cylindre à bouton



| Cote A | Cote B |
|--------|--------|
| 30mm | 30mm |
| | 35mm |
| 40mm | 40mm |
| 45mm | 45mm |
| | 50mm |
| | 60mm |
| | 70mm |