



Référence

## X2C

### GAMME CADENAS

#### + CODAGE MAGNÉTIQUE BREVETÉ

- Sans orifice
- Incrochetable / Stop Picking
- Protection contre le vol et le vandalisme
- Limite l'accès à vos équipements sensibles :  
Conteneurs, locaux, portails...

#### + SÉCURITÉ

- Corps inox et anse acier cémenté
- Barillets et clés numérotés
- Variure unique ou s'entrouvrant
- Organigramme sur demande
- Fermeture par simple pression  
"click and lock"

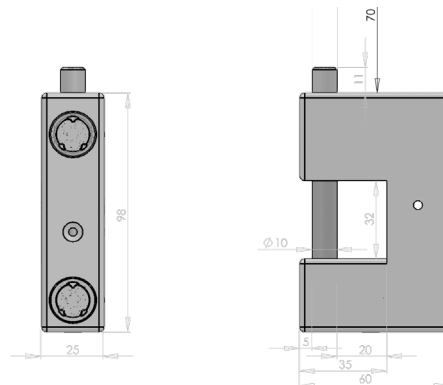


#### CLÉ MAGNÉTIQUE : CLEO-CE

- Clé prisonnière
- Compatible avec les produits ATLAS et EPSY
- Reproduction de clé sous 48H

### CARACTÉRISTIQUES

- Finition nickelée
- Corps Inox
- Anse acier cémenté Ø 8 mm / Ø 6mm
- Goupilles anti-perçage
- Fermeture "click and lock"
- Double condamnation



**Demandes spécifiques, nous consulter.**

■ ■ Fabrication Française

