



cism

Batteuse à came

Référence

B19R-D-7040

B19R-G-7040 si ouverture à gauche

GAMME EPSY

+ CODAGE MAGNÉTIQUE BREVETÉ

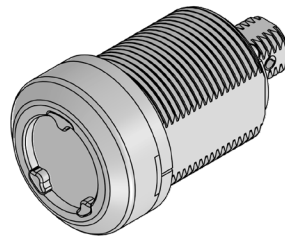
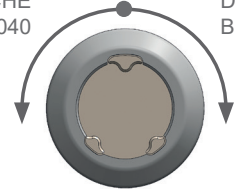
- Sans orifice
- Incrochetable / Stop Picking
- Protection contre le vol et le vandalisme
- Limite l'accès à vos équipements sensibles : armoires électriques, trappes, vending...

+ SÉCURITÉ

- Anti-Bumping
- Barilletts et clés numérotés
- Sur varière unique ou s'entrouvrant
- Organigramme sur demande
- Ouverture droite ou gauche à définir (voir schéma ci-dessous)

Ouverture
GAUCHE
B19R-G-7040

Ouverture
DROITE
B19R-D-7040

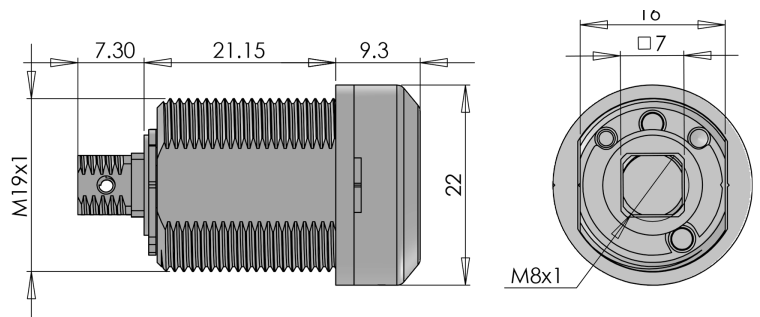


+ CLÉ MAGNÉTIQUE : CLEO-CE

- Clé prisonnière
- Compatible avec les produits ATLAS et EPSY
- Reproduction de clé sous 48H

CARACTÉRISTIQUES

- Finition nickelée
- Corps fileté M19
- Goupilles anti-perçage
- Clé à commander séparément
- Entraînement came par carré de 8 x 8 mm
- Positionnement par méplat
- Livré avec écrous de fixation et sans came
- Préciser si montage vertical



Demandes spécifiques, nous consulter.

■ ■ Fabrication Française



84, rue Pierre Estienne - 63000 Clermont-Ferrand
Tél : +33 (0)4 73 74 60 65 - E-mail : contact@cism.fr
RCS Clermont-Ferrand B 450 216 775

www.cism.fr