

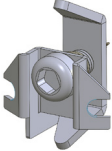
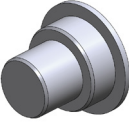
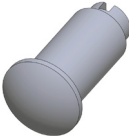


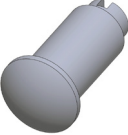



Références

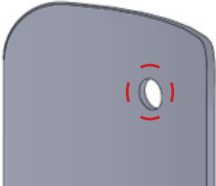
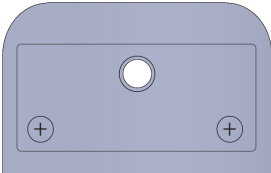
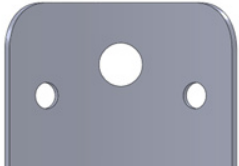
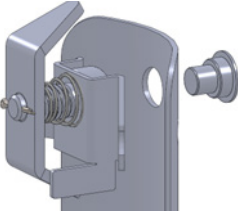
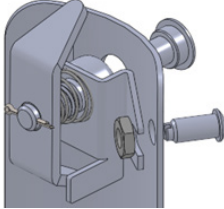
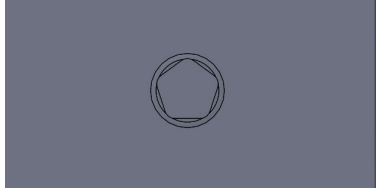
K1125A

GAMME STARBOLT

Nomenclatures

Kit	Kit verrouillage porte				Kit talon porte		
Pièce	Support & Came	Plot Centrage	Vis sans tête M8	Écrou M8	Talon	Vis sans tête M8	Écrou M8
Quantité	x1	x1	x2	x2	x1	x1	x1
Visuel							

Kit verrouillage porte - Étapes de montage

<p>1. Agrandir le perçage haut à Ø14mm</p> 	<p>2. Positionner l'autocollant sur le trou de Ø14mm</p> 	<p>3. Percer les deux trous de Ø8mm (Pré trou foret de 4)</p> 
<p>4. Positionner le kit avec le plot</p> 	<p>5. Fixer le kit</p> 	<p>5. Vérifier alignement trou/vis</p> 

Référence K0040E - Kit talon porte

<p>1. Percer Ø8mm si nécessaire</p> 	<p>2. Fixer le talon</p> 	<p>Kit Pose</p> 
--	---	--