



cism

Kit antivol porte candélabres déjà installés

Référence

K1125A

GAMME STARBOLT



CODAGE MAGNÉTIQUE BREVETÉ

- Sans orifice
- Incrochetable / Stop Picking
- Protection contre le vol et le vandalisme
- Montage sur tous types de supports (mâts, poteaux, pylônes et assemblages divers), quelle que soit la matière (métaux, bois, alu), quel que soit le fabricant



SÉCURITÉ

- Aucun relief sur la porte
- Vis antivol STARBOLT intégrée
- Variure unique ou s'entrouvrant
- Codage personnalisé, clé unique



OUTIL MAGNÉTIQUE : TA12

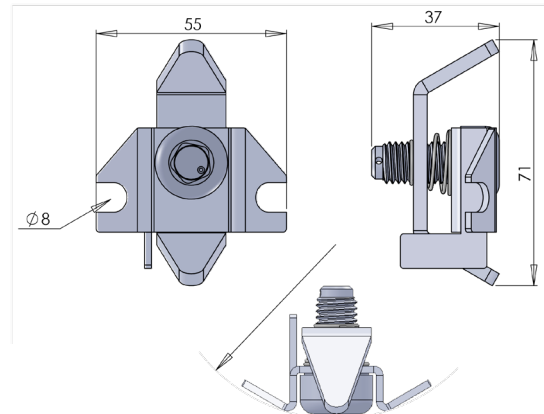
- Entraînement par outil 5 pans
- Compatible avec d'autres produits STARBOLT
- Reproduction d'outil sous 48H

CARACTÉRISTIQUES

- Vis codée STARBOLT SBA12x25K
- Came basculante inox épaisseur 5 mm
- Ressort de compression
- Procédure de pose fourni dans chaque kit
- Goupille d'arrêt de la came lors du desserrage
- Doigt butée indémontable

EN OPTION

- Taquet bas indémontable
- Kit de pose préconisé pour 10 kits : gabarit de perçage + forets + vernis de protection



Demandes spécifiques, nous consulter.

■ ■ Fabrication Française



84, rue Pierre Estienne - 63000 Clermont-Ferrand
Tél : +33 (0)4 73 74 60 65 - E-mail : contact@cism.fr
RCS Clermont-Ferrand B 450 216 775

www.cism.fr