



Référence

V0-2

GAMME VERROUS

+ CODAGE MAGNÉTIQUE BREVETÉ

- Sans orifice
- Incrochetable / Stop Picking
- Protection contre le vol et le vandalisme
- Sans source d'énergie

+ SÉCURITÉ

- Barillet et clés numérotés
- Variure unique ou s'ouvrant
- Organigramme sur demande
- Résistant au perçage
- Pênes anti sciage

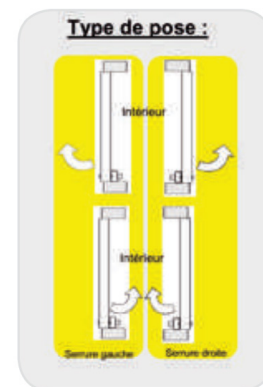


CLÉ MAGNÉTIQUE : VECTOR ET PREMIUM

- Clé prisonnière
- Reproduction de clé sous 48H

CARACTÉRISTIQUES

- Cylindre acier traité
- Diamètre 25mm, longueur 46mm
- Épaisseur du coffre 29mm (dont 3mm plaque anti-effraction)
- Coffre et gâche en acier traité anti-corrosion
- Pênes diamètre 16mm et course de 25mm
- Cylindres et clés numérotés
- Carte de propriété autorisant la duplication des produits
- Caractéristiques dimensionnelles : voir schémas
- Livré avec vis de fixation
- Type de pose (droite ou gauche) à définir à la commande



Demandes spécifiques, nous consulter.

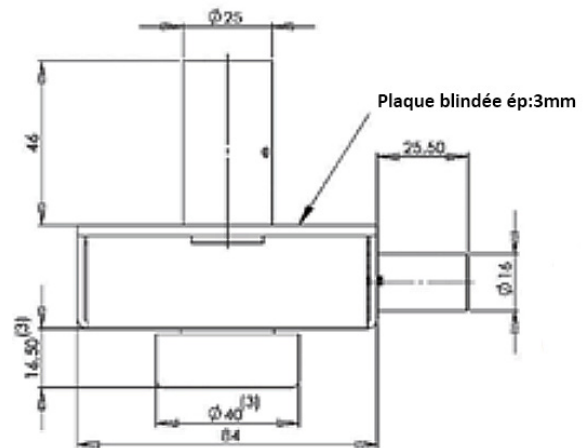
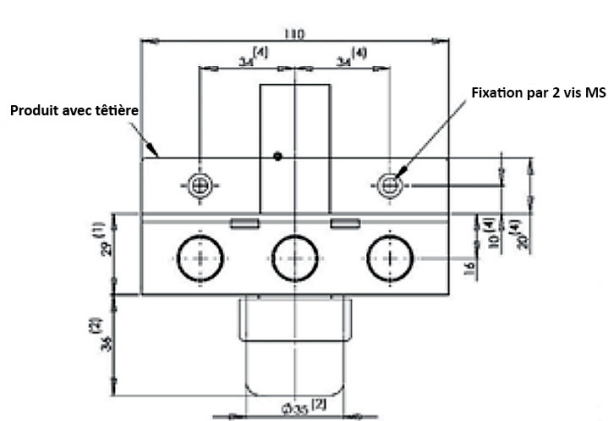
■ ■ Fabrication Française



Dimensions

Option simple entrée

Option simple entrée



Option double entrée à bouton

Option tête

