



cism

Canon pour verrou EDF

Référence

D20R-D-9010

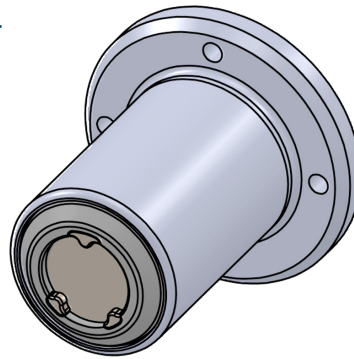
GAMME VERROUS

+ CODAGE MAGNÉTIQUE BREVETÉ

- Sans orifice
- Incrochetable / Stop Picking
- Protection contre le vol et le vandalisme
- Montage sur coffre de verrou 1 point type EDF

+ SÉCURITÉ

- Barillet et clés numérotés
- Variure unique ou s'entrouvrant
- Organigramme sur demande

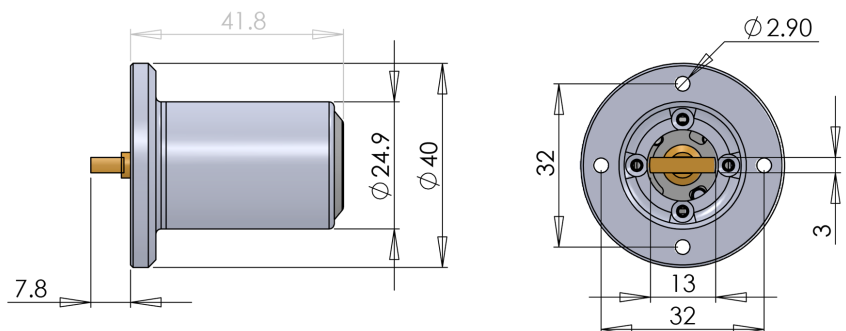


+ CLÉ MAGNÉTIQUE : CLEO-CE

- Clé prisonnière
- Compatible avec les produits ATLAS et EPSY
- Reproduction de clé sous 48H

CARACTÉRISTIQUES

- Corps Inox
- Goupilles anti-perçage
- Fixation par 4 vis têtes fraisées déjà présentes sur le verrou
- Préciser si montage vertical



Demandes spécifiques, nous consulter.

■ ■ Fabrication Française



84, rue Pierre Estienne - 63000 Clermont-Ferrand
Tél : +33 (0)4 73 74 60 65 - E-mail : contact@cism.fr
RCS Clermont-Ferrand B 450 216 775

www.cism.fr