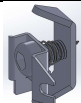


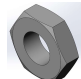



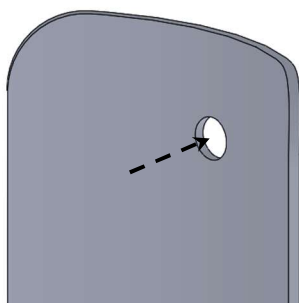


### Nomenclatures

Kit	Kit Verrouillage Porte				Kit Talon Porte		
Pièce	Support & Came	Plot Centrage	Vis sans tête M8	Ecrou bas M8	Talon	Vis sans tête M8	Ecrou bas M8
Quantité	x1	x1	X2	X2	x1	X1	x1
Photo							

### Ref K1125A/ K1125E - Kit Verrouillage Porte

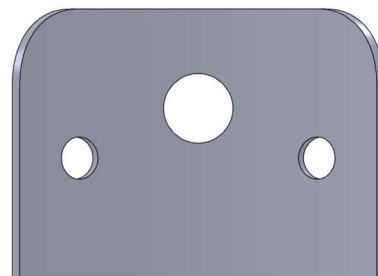
1. Agrandir le perçage haut à  $\varnothing 14\text{mm}$



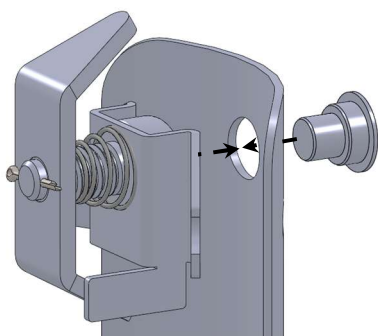
2. Positionner l'autocollant sur le trou de  $\varnothing 14\text{mm}$



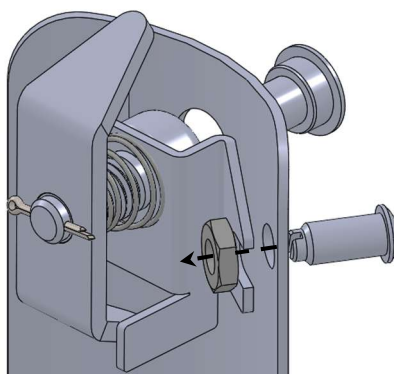
3. Percer les 2 trous de  $\varnothing 8\text{mm}$



4. Positionner le Kit avec le plot

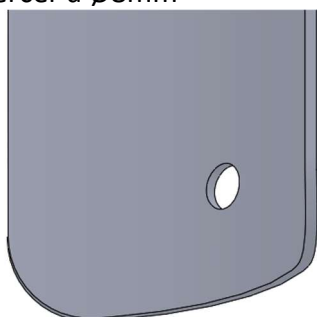


5. Fixer le Kit



### Ref K0040E - Kit Talon Porte

1. Percer à  $\varnothing 8\text{mm}$



2. Fixer le Talon

