



cism

# Kit antivol Portes candélabres

Référence

## K1125A

ou K1125E Kit antivol vis mécanique

**GAMME STARBOLT**



### CODAGE MAGNETIQUE BREVETE

- Sans orifice
- Incrochetable / Stop Picking
- Protection contre le vol et le vandalisme
- Montage sur tous types de supports (mâts, poteaux, pylônes et assemblages divers), quelle que soit la matière (métaux, bois, alu), quel que soit le fabricant



### SECURITE

- Aucun relief sur la porte
- Vis antivol STARBOLT intégrée
- Variure unique ou s'ouvrant
- Codage personnalisé, clé unique



### OUTIL MAGNETIQUE : TA12

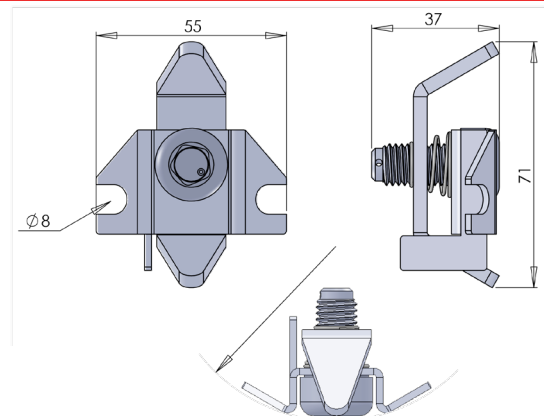
- Entraînement par outil 5 pans
- Compatible avec d'autres produits STARBOLT
- Reproduction d'outil sous 48H

### CARACTERISTIQUES

- Vis codée STARBOLT SBA12x25K
- Came basculante inox épaisseur 5 mm
- Ressort de compression
- Procédure de pose fourni dans chaque kit
- Goupille d'arrêt de la came lors du desserrage
- Doigt butée indémontable

#### EN OPTION

- Taquet bas indémontable
- Kit de pose préconisé pour 10 kits : gabarit de perçage + forets + vernis de protection



**Demandes spécifiques, nous consulter.**

■ ■ Fabrication Française



84, rue Pierre Estienne - 63000 Clermont-Ferrand  
Tél : +33 (0)4 73 74 60 65 - E-mail : contact@cism.fr  
RCS Clermont-Ferrand B 450 216 775

[www.cism.fr](http://www.cism.fr)