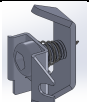
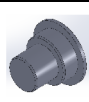

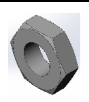

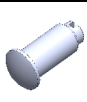
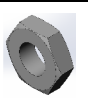
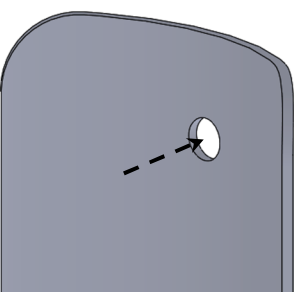
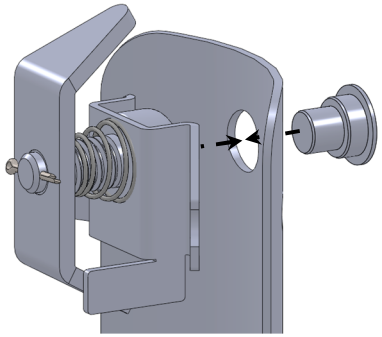
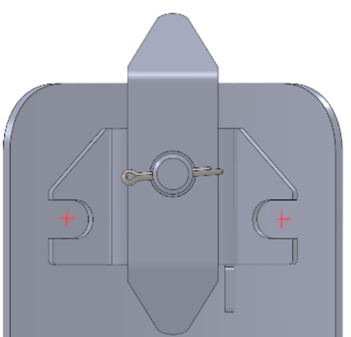
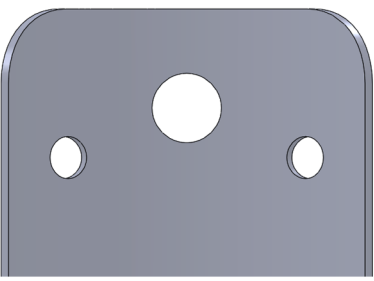
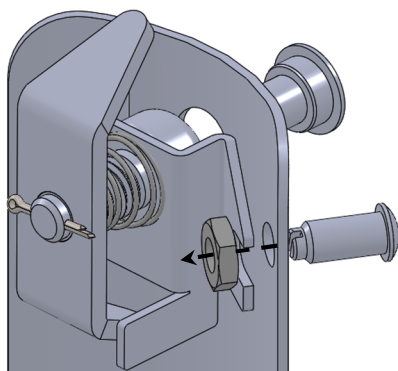


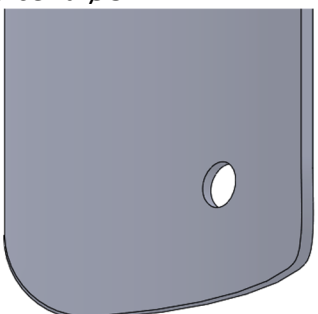
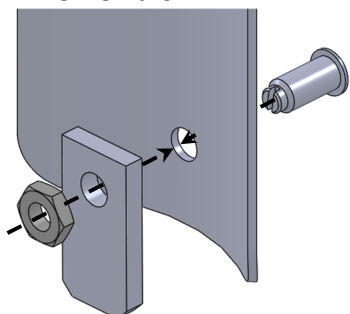
Nomenclatures

Kit	Kit Verrouillage Porte				Kit Talon Porte		
Pièce	Support & Came	Plot Centrage	Vis sans tête M8	Ecrou bas M8	Talon	Vis sans tête M8	Ecrou bas M8
Quantité	x1	x1	X2	X2	x1	X1	x31
Photo							

Ref K1125A/ K1125E - Kit Verrouillage Porte

<p>1. Agrandir le perçage haut à $\varnothing 14\text{mm}$</p> 	<p>2. Positionner le Kit avec le plot</p> 	<p>3. Marquer l'emplacement des trous</p> 
<p>4. Percer les 2 trous de $\varnothing 8\text{mm}$</p> 	<p>5. Fixer le Kit</p> 	

Ref K0040E - Kit Talon Porte

<p>1. Percer à $\varnothing 8\text{mm}$</p> 	<p>2. Fixer le Talon</p> 	
--	--	--