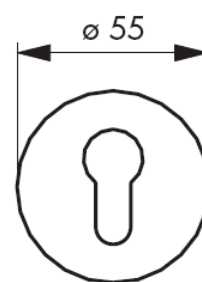
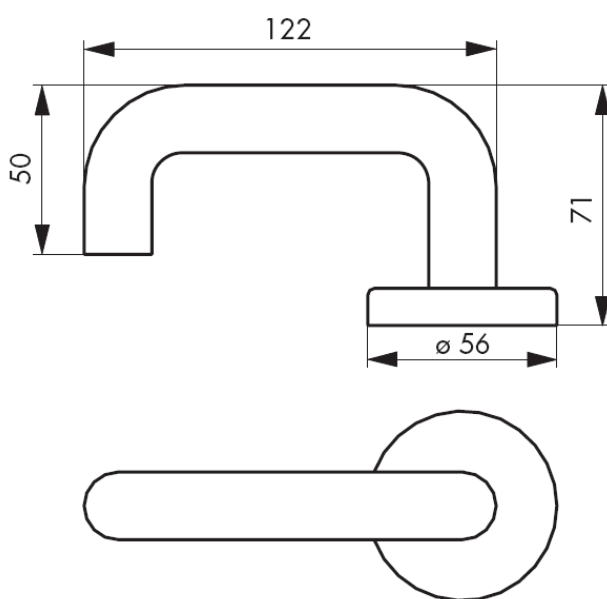


### BEQUILLE ET ROSACE NYLON CARACTERISTIQUES :

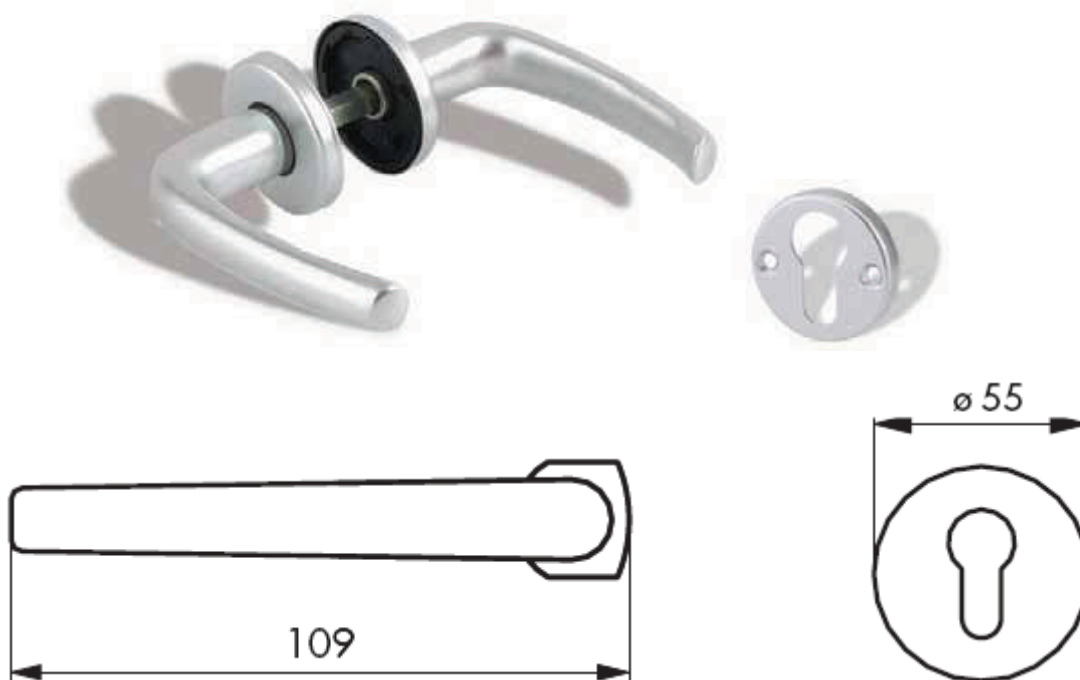
- Béquille nylon
- Rosace nylon avec système de fixation
- Tige carrée acier 7mm
- Réglage par vis pointeau
- Pour porte épaisseur 45mm maxi
- Rosace trou de cylindre européen
- Pour serrure à encastrer
- Disponible blanc / noir



Option disponible	Référence
Béquille + rosace nylon noir	PC0008005
Béquille + rosace nylon blanc	PC0007992

### BEQUILLE ET ROSACE ALUMINIUM CARACTERISTIQUES :

- Béquille et rosace aluminium
- Tige carrée acier 7mm
- Fixation invisible par vis bois
- Pour porte épaisseur 45mm maxi
- Rosace trou de cylindre européen
- Disponible anodisé argent ou laqué blanc

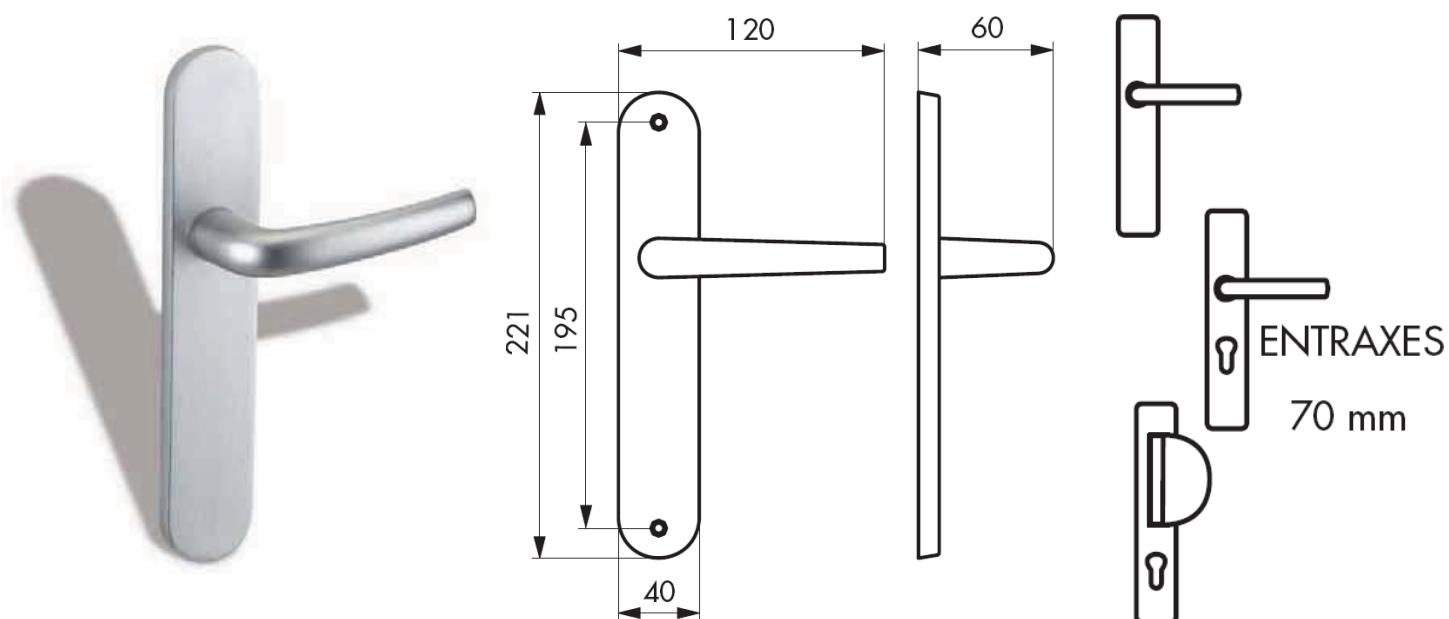


Option disponible	Référence
Béquille anodisée argent	PC0041804
Béquille laquée blanc	PC0041859
Rosace anodisée argent (paire)	PC0005165
Rosace laquée blanc (paire)	PC0005264

### BEQUILLE ET PLAQUE ALUMINIUM

#### CARACTERISTIQUES :

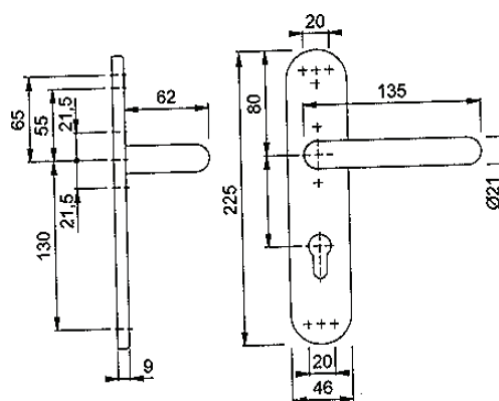
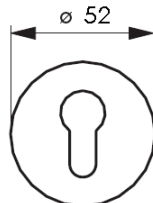
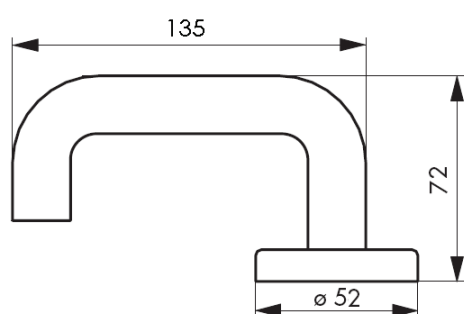
- Béquille et plaque aluminium
- Tige carrée acier 7mm
- Pour porte épaisseur 45mm maxi
- Entraxe de fixation 195mm
- Disponible anodisé argent ou laqué blanc
- Disponible en versions :
  - sans trou pour porte intérieure
  - avec trou de cylindre pour porte extérieure
  - avec trou de cylindre pour porte palière



Option disponible	Référence
Béquille sans trou anodisée argent	PC9040808
Béquille à trou de cylindre anodisée argent	PC9040839
Béquille pour porte palière anodisée argent	PC9040846
Béquille sans trou laquée blanc	PC9040853
Béquille à trou de cylindre laquée blanc	PC9040884
Béquille pour porte palière laquée blanc	PC9040891

### BEQUILLE ET ROSACE POLYAMIDE CARACTERISTIQUES :

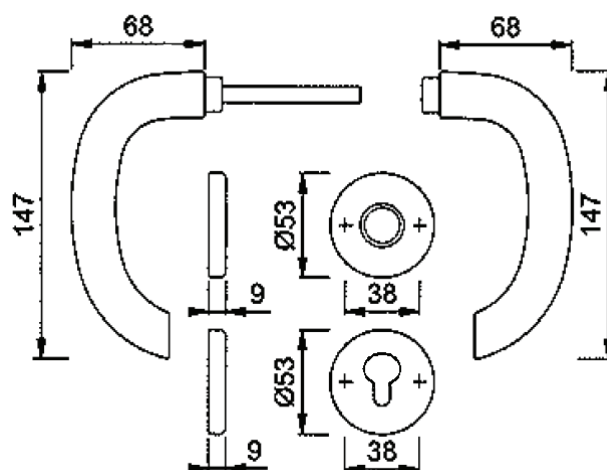
- Béquille polyamide
- Rosace polyamide avec système de fixation
- Béquille renforcée
- Entraxe 70mm
- Tige carrée acier 7mm
- Réglage par vis pointeau
- Pour porte épaisseur 47mm maxi
- Rosace trou de cylindre européen
- Disponible blanc / gris
- Possibilité de béquille sur plaque



Option disponible	Référence
Béquille + rosace polyamide	H/PCGPBR
Béquille sur plaque polyamide	H/PCGPBP

### BEQUILLE ET ROSACE ALUMINIUM CARACTERISTIQUES :

- Béquille et rosace aluminium
- Tige carrée acier 7mm à montage rapide
- Rappel de béquille
- Pour porte épaisseur 47mm maxi
- Rosace trou de cylindre européen



Option disponible  
Béquille + rosace aluminium anodisé argent

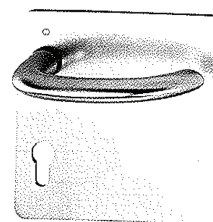
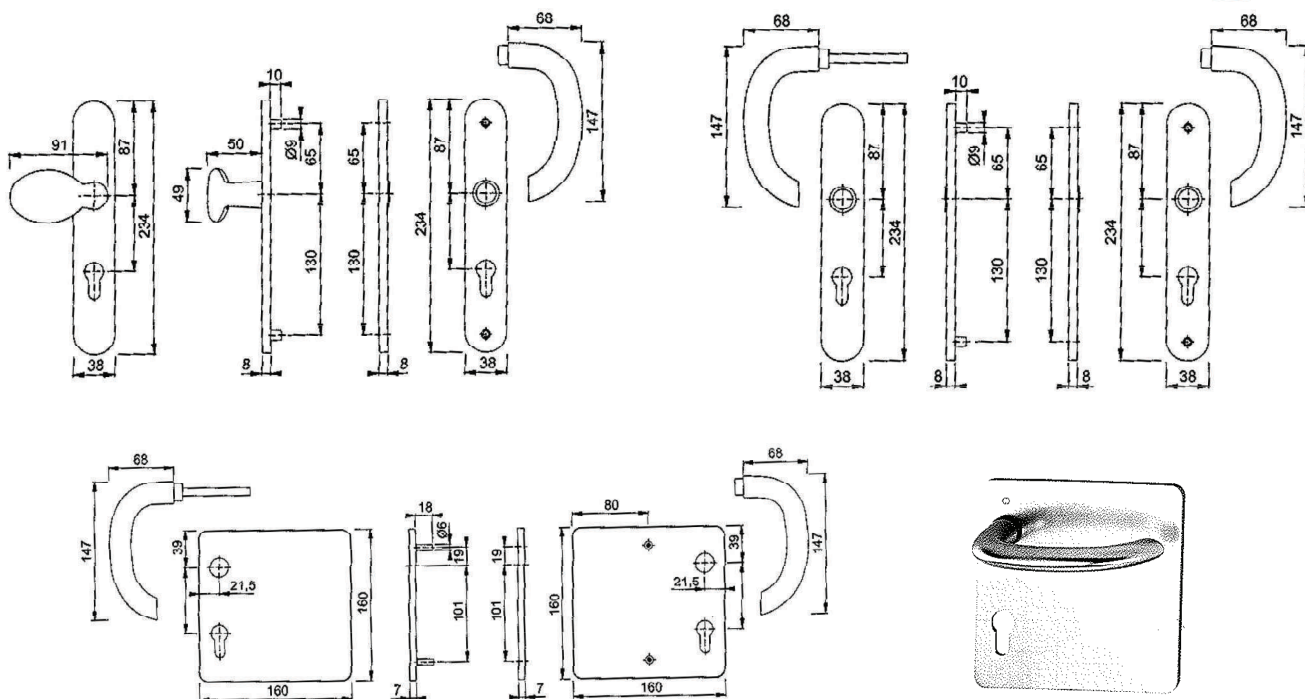
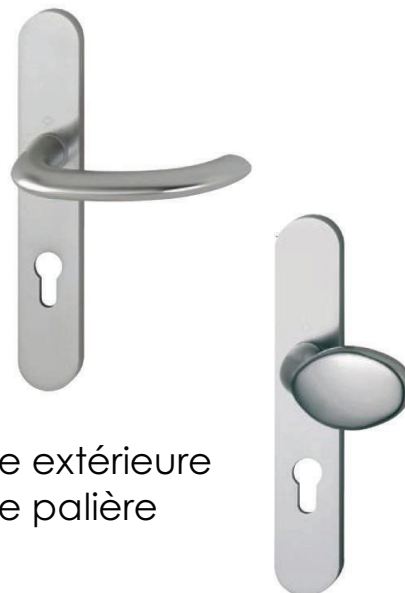
Référence  
H/PCGALBR01

## Garnitures

### BEQUILLE ET PLAQUE ALUMINIUM

#### CARACTERISTIQUES :

- Béquille et plaque aluminium
- Tige carrée acier 7mm à montage rapide
- Pour porte épaisseur 47mm maxi
- Entraxe de fixation 195mm
- Disponible en versions :
  - avec trou de cylindre pour porte extérieure
  - avec trou de cylindre pour porte palière
  - avec plaque universelle



Option disponible	Référence
Béquille aluminium anodisé argent cylindre	H/PCGALP01
Bouton aluminium anodisé argent porte palière	H/PCGALB01
Béquille sur plaque universelle aluminium anodisé argent Droite	H/PCGALPU01
Béquille sur plaque universelle aluminium anodisé argent Gauche	H/PCGALPU02