

CADENAS

à codage magnétique

Gamme SÉCURE



**Verrouillage rapide
«Click and Lock»**

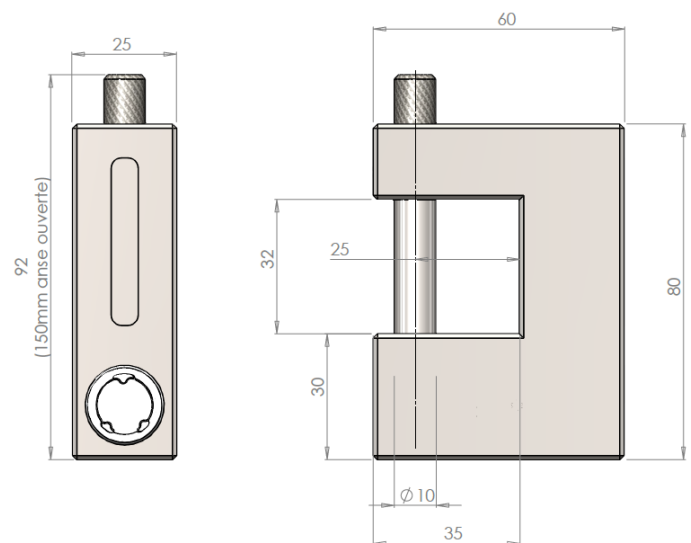


innovation & sécurité

Modèle XC

Caractéristiques :

- Résistance en milieux hostiles (poussière, gel, ...)
- **Résistance optimale au coupe-boulon**
- Résistant au perçage
- **Incrochetable**
- Boîtier en Inox massif
- Verrouillage rapide « **click and Lock** »
- Anse blindée Ø10 mm en acier spécial cémenté
- Fourni avec 2 clés et carte de propriété
- Haute résistance aux agressions
- Barillet à **codage magnétique** sans orifice **breveté**
- Ouverture 32 mm / hauteur sous anse 20mm



Demandes spécifiques, nous consulter.

Sous réserve de modifications techniques - visuels et plans non contractuels