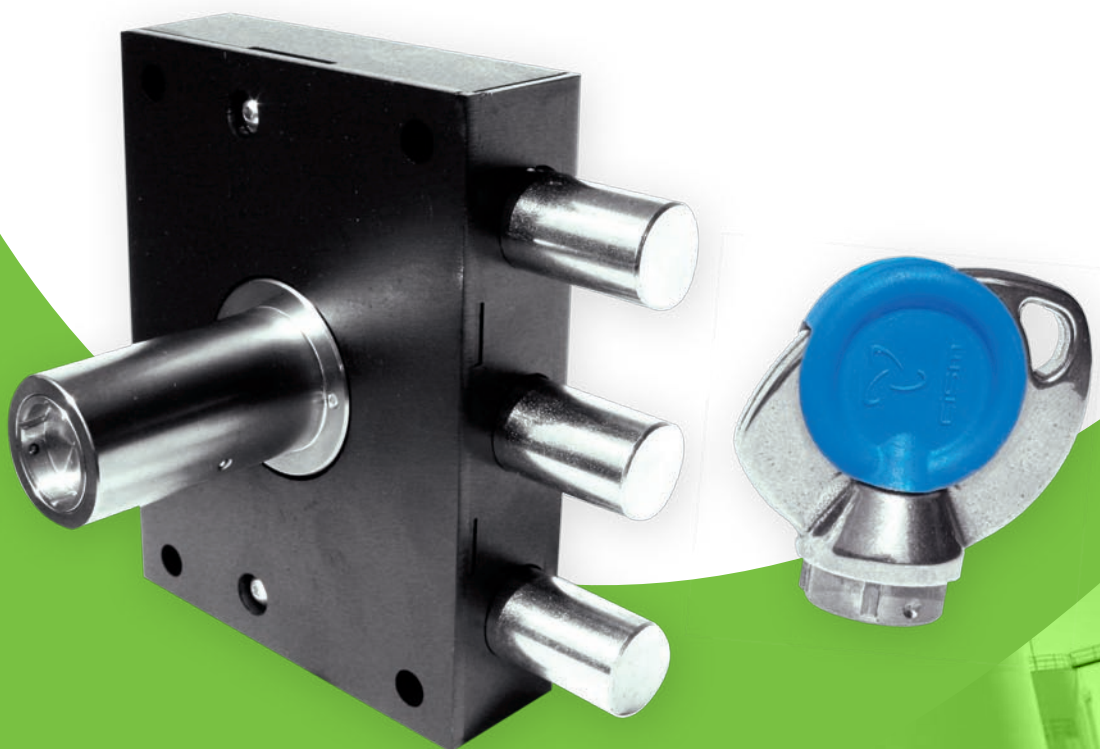


Verrou

à codage magnétique

Gamme VECTOR



Photos non contractuelles.



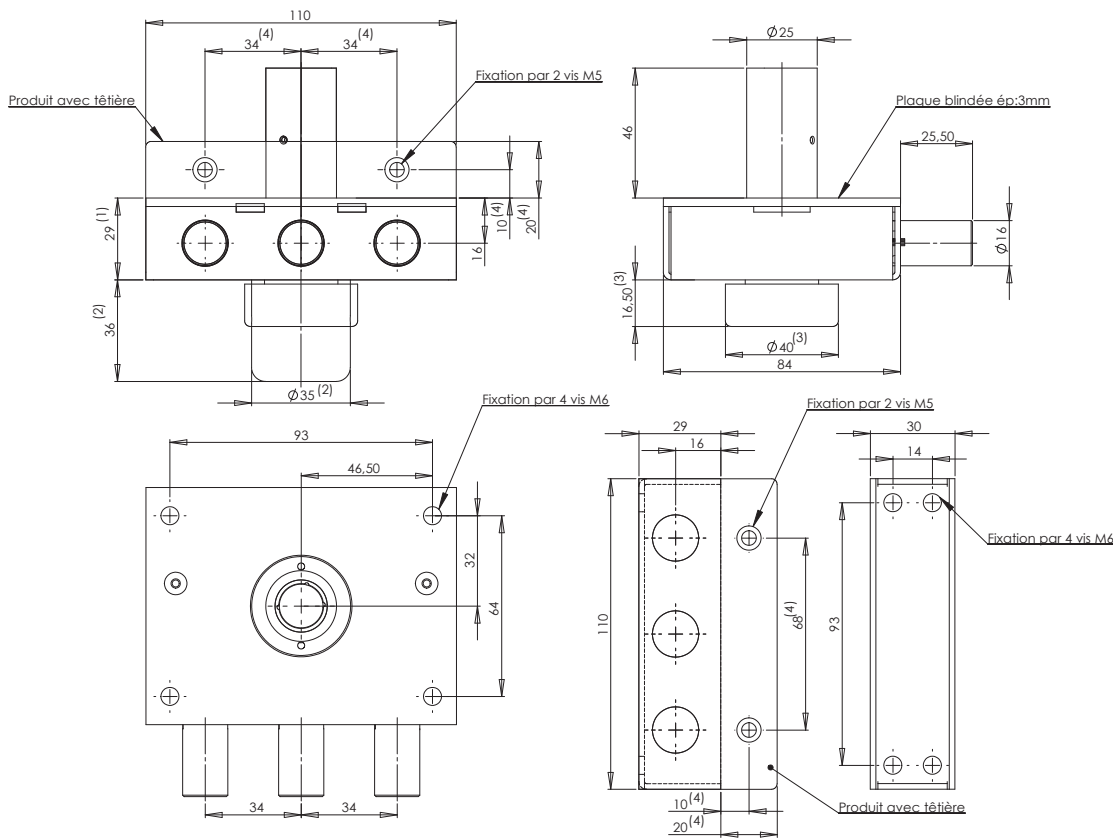
Innovation

- Sans orifice
- Non crochetable
- Non copiable
- Sans énergie

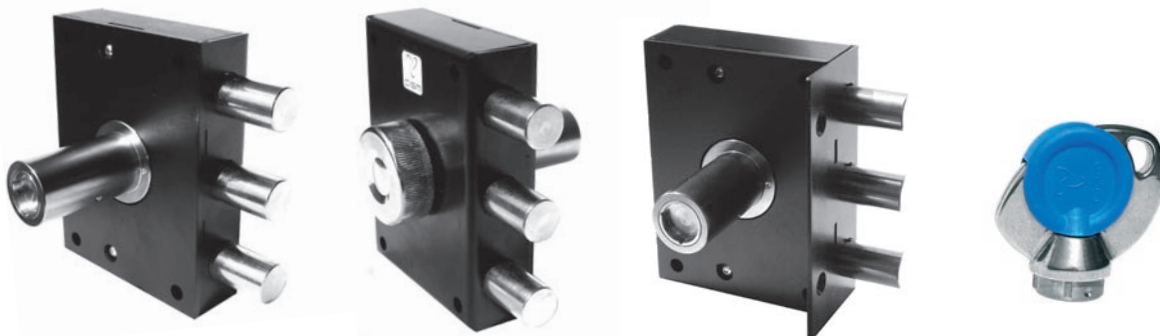
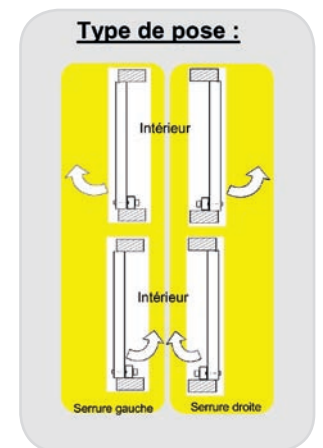


cism

Verrou à codage magnétique



- (1) option simple entrée
- (2) option double entrée
- (3) option double entrée à bouton
- (4) option têtère



CARACTERISTIQUES :

- Cylindre acier cémenté nickelé
- Diamètre 25mm, longueur 46mm
- Epaisseur du coffre 29mm (dont 3mm plaque anti-effraction)
- Coffre et gâche en acier traité anti-corrosion
- Pênes diamètre 16mm et course de 25mm
- Cylindre et clés numérotés
- Carte de propriété autorisant la duplication des produits

- Caractéristiques dimensionnelles : voir schémas
- Livré avec gâche et vis de fixation

- Type de pose (droite ou gauche) à définir à la commande (voir encart « type de pose »)
- Préciser si montage vertical

Demands spécifiques, nous consulter