

# Barillet

Gamme PREMIUM

à codage magnétique



Photos non contractuelles.

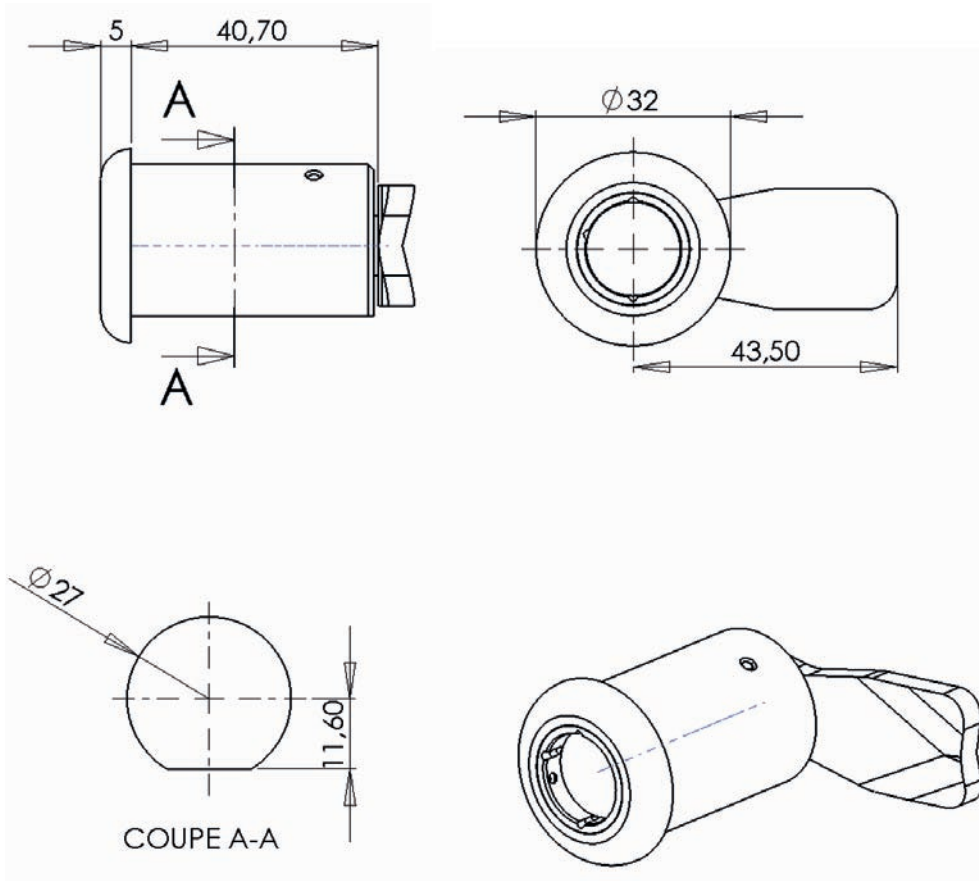
## Innovation

- Sans orifice
- Non crochetable
- Non copiable
- Sans énergie

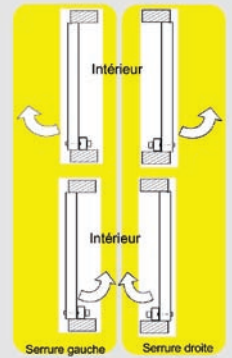
cism

# PREMIUM

## Barillet à came



### Type de pose :



### CARACTERISTIQUES :

- Cylindre laiton nickelé
- Diamètre 27mm
- Longueur 45mm
- Entraînement par carré 8x8
- Positionnement par méplat
- Cylindre et clés numérotés
- Carte de propriété autorisant la duplication des produits

- Caractéristiques dimensionnelles : voir schémas
- Livré avec rondelle et écrou de fixation + came plate 1 point
- Type de pose (droite ou gauche) à définir à la commande (voir encart « type de pose »)
- Préciser si montage vertical

**Demandes spécifiques, nous consulter**