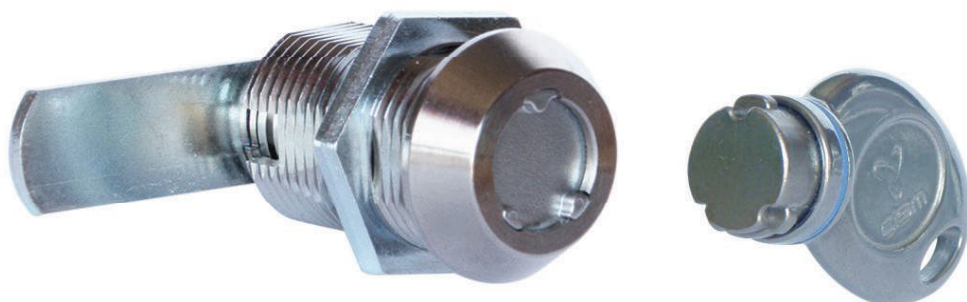


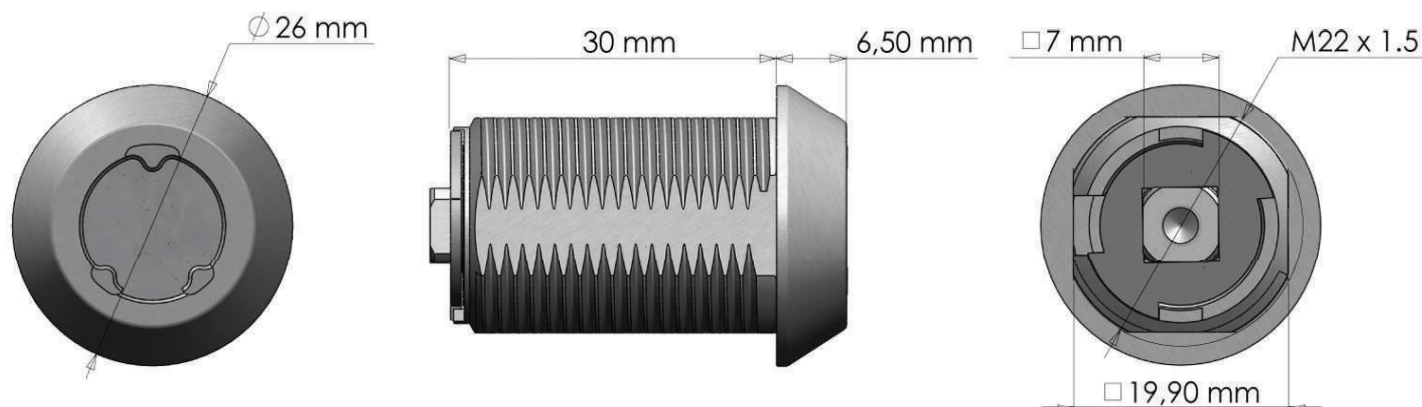
Batteuse à came



Applications :

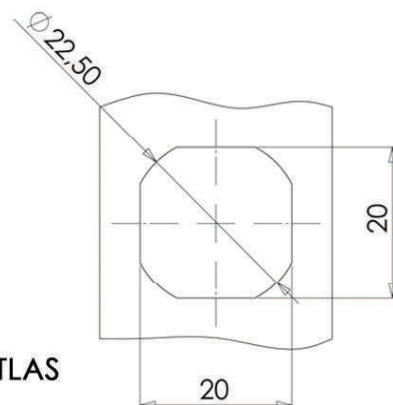
- Armoires électriques
- Installations de haute sécurité
- Parcmètres
- Distributeurs automatiques
- Coffres forts
- Téléphones publics
- Vitrines
- Nautisme

DIMENSIONS:



CARACTERISTIQUES:

- Cylindre laiton nickelé
- Diamètre 22mm (carré 20 mm)
- 1/4 de tour réglable droite/gauche
- Cylindres et clés numérotés
- Came orientable tous les 90°
- Livré avec écrou, vis, rondelle et came plate standard
- Sur variure unique ou s'entrouvrant
- Organigramme sur demande
- Compatible avec les cylindres européens à codage magnétique ATLAS



Batteuse à came

ACCESSOIRES :

| Came Plate | Longueur L | | Référence | Disponibilité |
|--|---|------------|-----------------|---------------|
|  | 28 mm | | CMP 028-01 | en option |
| | 37 mm | | CMP 037-01 | standard |
| | 42 mm | | CMP 042-01 | en option |
| | 50 mm | | CMP 050-01 | en option |
| Came à Crochet | Longueur L | | Référence | Disponibilité |
|  | 21 mm | | CMPC 021-01 | en option |
| | 33 mm | | CMPC 033-01 | en option |
| Came Coudée | Longueur L | Longueur X | Référence | Disponibilité |
|  | 24,5 mm | 5 mm | CMC 024.5/05-01 | en option |
| | 28,5 mm | 10 mm | CMC 028.5/10-01 | en option |
| | 28,5 mm | 15 mm | CMC 028.5/15-01 | en option |
| Bride anti-rotation | Dimensions | | Référence | Disponibilité |
|  |  | | BRE 001-01 | en option |
| Poignée | Dimensions | | Référence | Disponibilité |
|  |  | | POE 001-01 | en option |