

Cylindre

à codage magnétique

Gamme ATLAS



Photos non contractuelles.



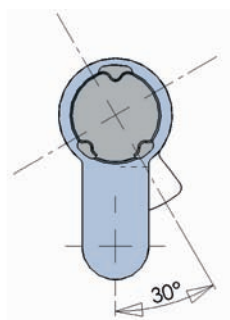
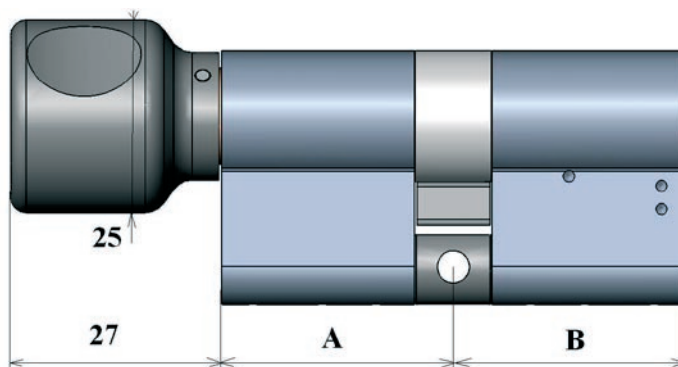
Innovation

- Sans orifice
- Non crochetable
- Non copiable
- Sans énergie

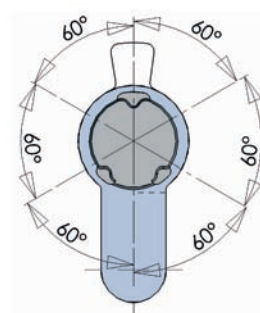


cism

Cylindre à codage magnétique



Paneton Standard



Paneton Indexable

CARACTERISTIQUES :

- Cylindre laiton finition chrome velours
- Protection anti-perçage par goupilles en acier traité
- Protection anti-extraction
- Paneton standard avec système de blocage au vidage
- Paneton indexable sur 1/2 cylindre uniquement
- Cylindre et clés numérotés
- Carte de propriété autorisant la duplication des produits
- Caractéristiques dimensionnelles : voir schémas et tableau
- Livré avec vis de fixation

Dimensions disponibles (combinables):

| Cote A | Cote B |
|----------|---------------------|
| 30mm (B) | 10mm (1/2 cylindre) |
| 35mm | 30mm |
| 40mm (B) | 35mm |
| 50mm | 40mm |
| 60mm | 50mm |
| 70mm | 60mm |
| | 70mm |

Demandes spécifiques, nous consulter

(B) : longueur disponible côté bouton.