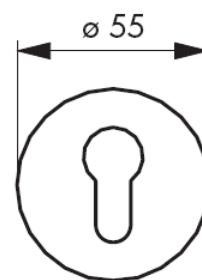
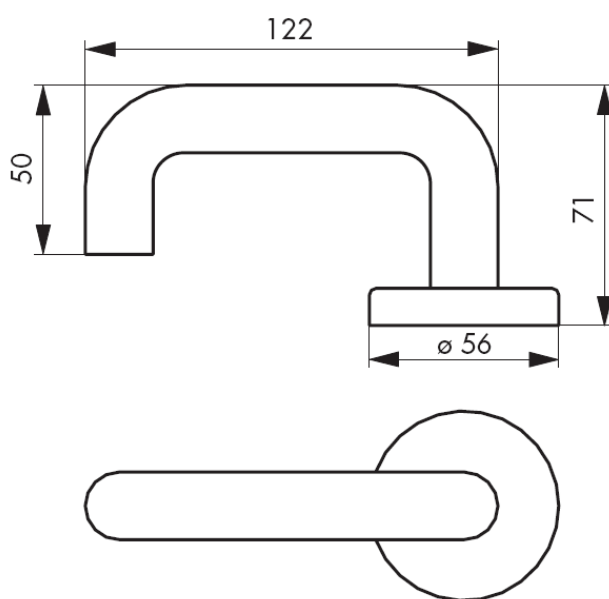


### BEQUILLE ET ROSACE NYLON CARACTERISTIQUES :

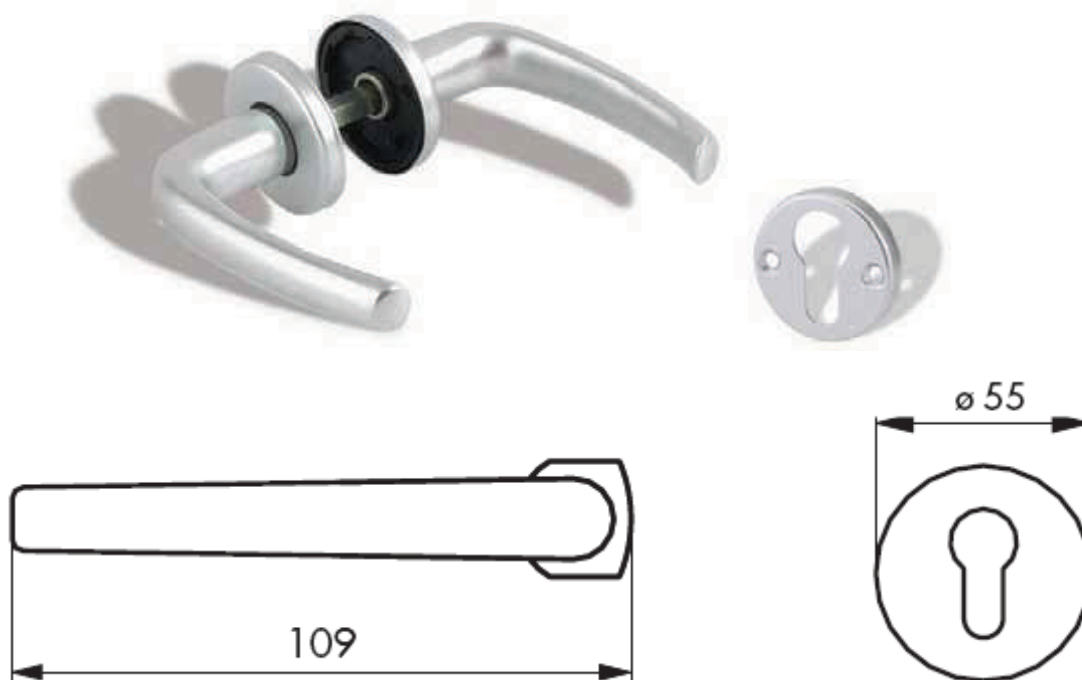
- Béquille nylon
- Rosace nylon avec système de fixation
- Tige carrée acier 7mm
- Réglage par vis pointeau
- Pour porte épaisseur 45mm maxi
- Rosace trou de cylindre européen
- Pour serrure à encastrer
- Disponible blanc / noir



Option disponible	Référence
Béquille + rosace nylon noir	PC0008005
Béquille + rosace nylon blanc	PC0007992

### BEQUILLE ET ROSACE ALUMINIUM CARACTERISTIQUES :

- Béquille et rosace aluminium
- Tige carrée acier 7mm
- Fixation invisible par vis bois
- Pour porte épaisseur 45mm maxi
- Rosace trou de cylindre européen
- Disponible anodisé argent ou laqué blanc

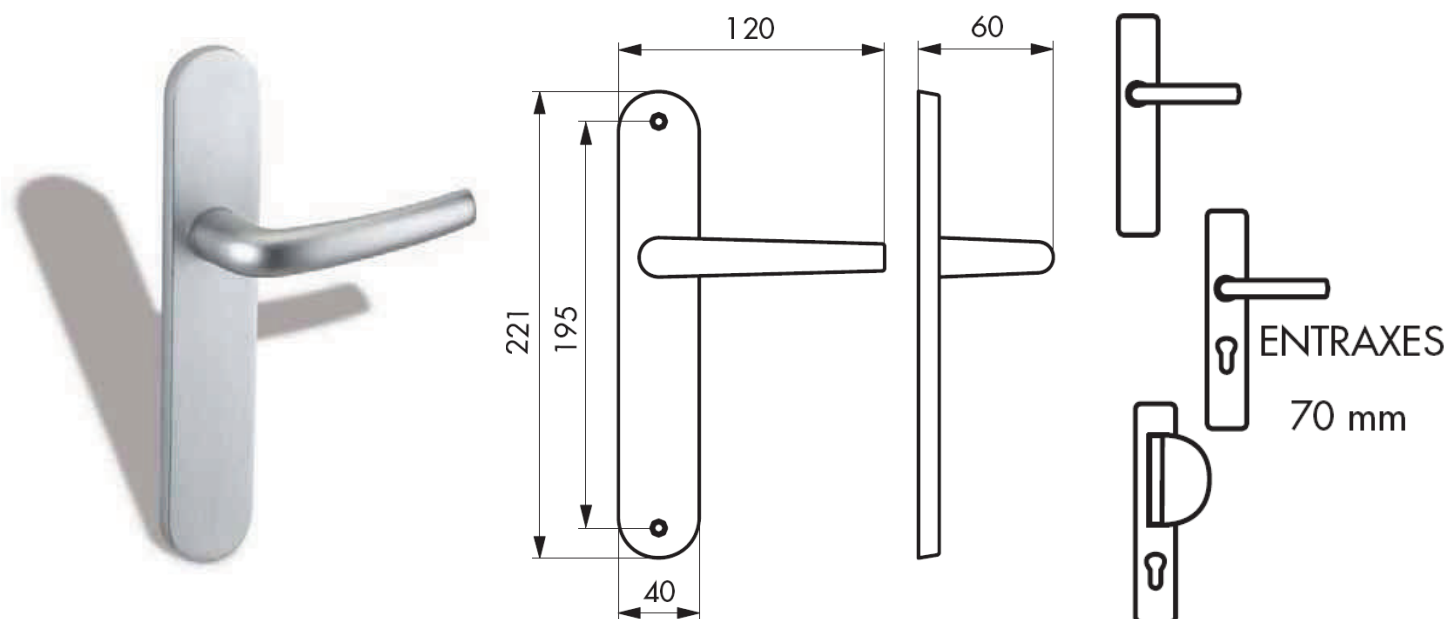


Option disponible	Référence
Béquille anodisée argent	PC0041804
Béquille laquée blanc	PC0041859
Rosace anodisée argent (paire)	PC0005165
Rosace laquée blanc (paire)	PC0005264

### BEQUILLE ET PLAQUE ALUMINIUM

#### CARACTERISTIQUES :

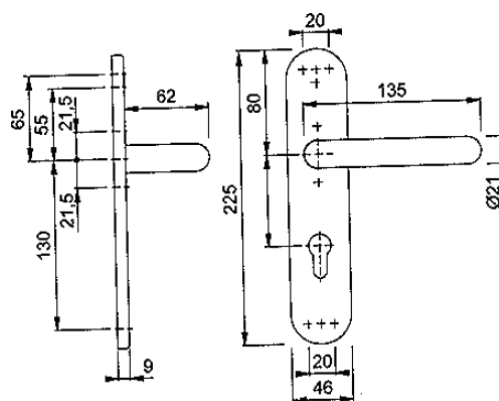
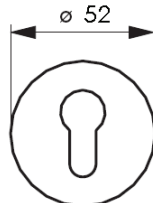
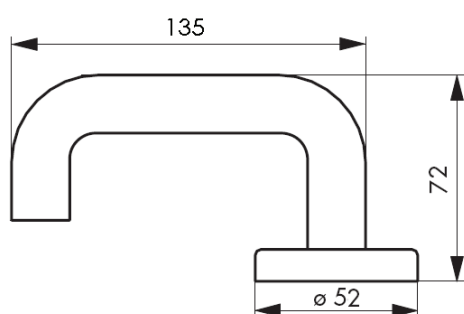
- Béquille et plaque aluminium
- Tige carrée acier 7mm
- Pour porte épaisseur 45mm maxi
- Entraxe de fixation 195mm
- Disponible anodisé argent ou laqué blanc
- Disponible en versions :
  - sans trou pour porte intérieure
  - avec trou de cylindre pour porte extérieure
  - avec trou de cylindre pour porte palière



Option disponible	Référence
Béquille sans trou anodisée argent	PC9040808
Béquille à trou de cylindre anodisée argent	PC9040839
Béquille pour porte palière anodisée argent	PC9040846
Béquille sans trou laquée blanc	PC9040853
Béquille à trou de cylindre laquée blanc	PC9040884
Béquille pour porte palière laquée blanc	PC9040891

### BEQUILLE ET ROSACE POLYAMIDE CARACTERISTIQUES :

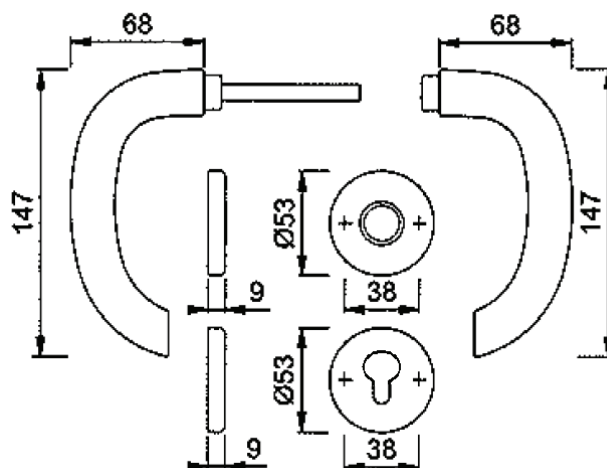
- Béquille polyamide
- Rosace polyamide avec système de fixation
- Béquille renforcée
- Entraxe 70mm
- Tige carrée acier 7mm
- Réglage par vis pointeau
- Pour porte épaisseur 47mm maxi
- Rosace trou de cylindre européen
- Disponible blanc / gris
- Possibilité de béquille sur plaque



Option disponible	Référence
Béquille + rosace polyamide	H/PCGPBR
Béquille sur plaque polyamide	H/PCGPBP

### BEQUILLE ET ROSACE ALUMINIUM CARACTERISTIQUES :

- Béquille et rosace aluminium
- Tige carrée acier 7mm à montage rapide
- Rappel de béquille
- Pour porte épaisseur 47mm maxi
- Rosace trou de cylindre européen



Option disponible  
Béquille + rosace aluminium anodisé argent

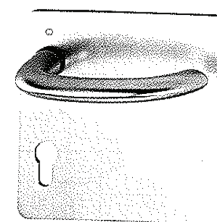
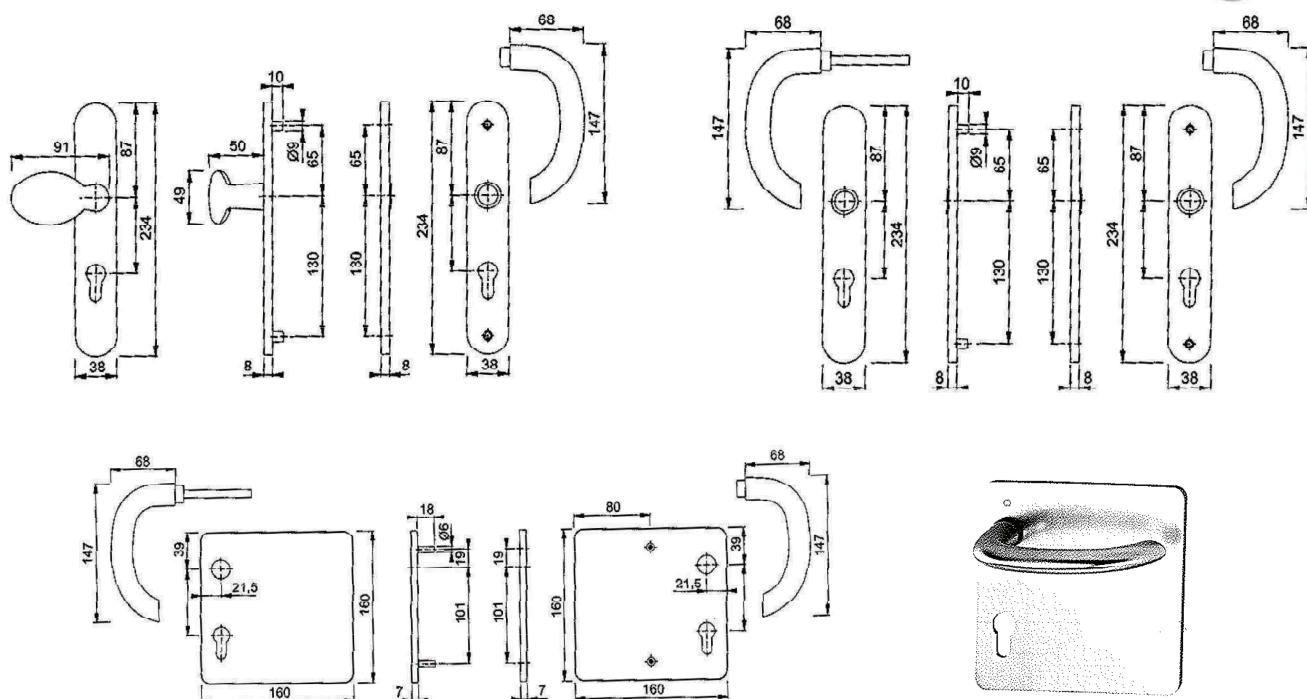
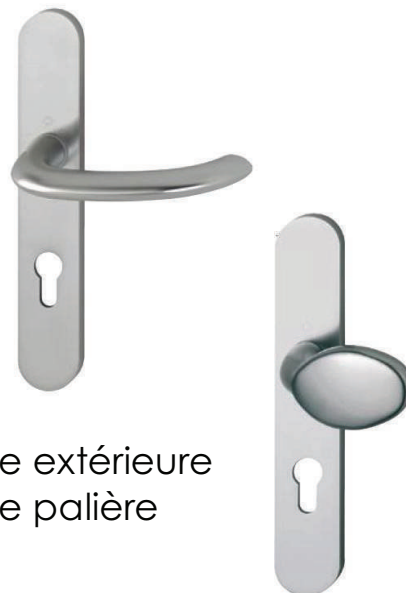
Référence  
H/PCGALBR01

## Garnitures

### BEQUILLE ET PLAQUE ALUMINIUM

#### CARACTERISTIQUES :

- Béquille et plaque aluminium
- Tige carrée acier 7mm à montage rapide
- Pour porte épaisseur 47mm maxi
- Entraxe de fixation 195mm
- Disponible en versions :
  - avec trou de cylindre pour porte extérieure
  - avec trou de cylindre pour porte palière
  - avec plaque universelle



Option disponible	Référence
Béquille aluminium anodisé argent cylindre	H/PCGALP01
Bouton aluminium anodisé argent porte palière	H/PCGALB01
Béquille sur plaque universelle aluminium anodisé argent Droite	H/PCGALPU01
Béquille sur plaque universelle aluminium anodisé argent Gauche	H/PCGALPU02

# Armoires



## Armoires à clés



### CARACTERISTIQUES :

- Couleur gris clair
- Barrettes réglables
- Panneaux intérieurs pliables
- Livrable avec porte verrouillée par demi cylindre ATLAS pouvant être intégré à un organigramme ATLAS

Option disponible	Référence
Armoire 800x900x220 312 crochets	PCARC01
Armoire 800x900x220 420 crochets	PCARC02
Armoire 800x900x220 494 crochets	PCARC03
Armoire 800x900x220 598 crochets	PCARC04
Armoire 800x900x220 702 crochets	PCARC05
Armoire 1300x900x220 780 crochets	PCARC06



# Serrures



## Serrures anti-panique

### CARACTERISTIQUES :

- Disponible en version 1 point, 2 points, ou 3 points
- Mécanisme réversible main gauche / main droite
- Version certifiée coupe feu disponible sur demande
- 3 couleurs disponibles blanc, noir, ou gris



### SERRURES ANTI-PANIQUE

Option disponible	Référence
Serrure anti-panique 1 point	M/PCAP01
Serrure anti-panique 2 points	M/PCAP02
Serrure anti-panique 3 points	M/PCAP03








# Serrures




## Serrures anti-panique

### ORGANES DE MANOEUVRE

	Option disponible	Référence
	Plaque aveugle	M/PCAPA03
	Bouton seul	M/PCAPA02
	Bouton Profil Européen	M/PCAPA01
	Béquille seule	M/PCAPA05
	Béquille Profil Européen	M/PCAPA04

### FERMETURE D'URGENCE

	Option disponible	Référence
	Fermeture d'urgence avec plaque de poussée	M/PCAPA06

Préciser la couleur à la commande.



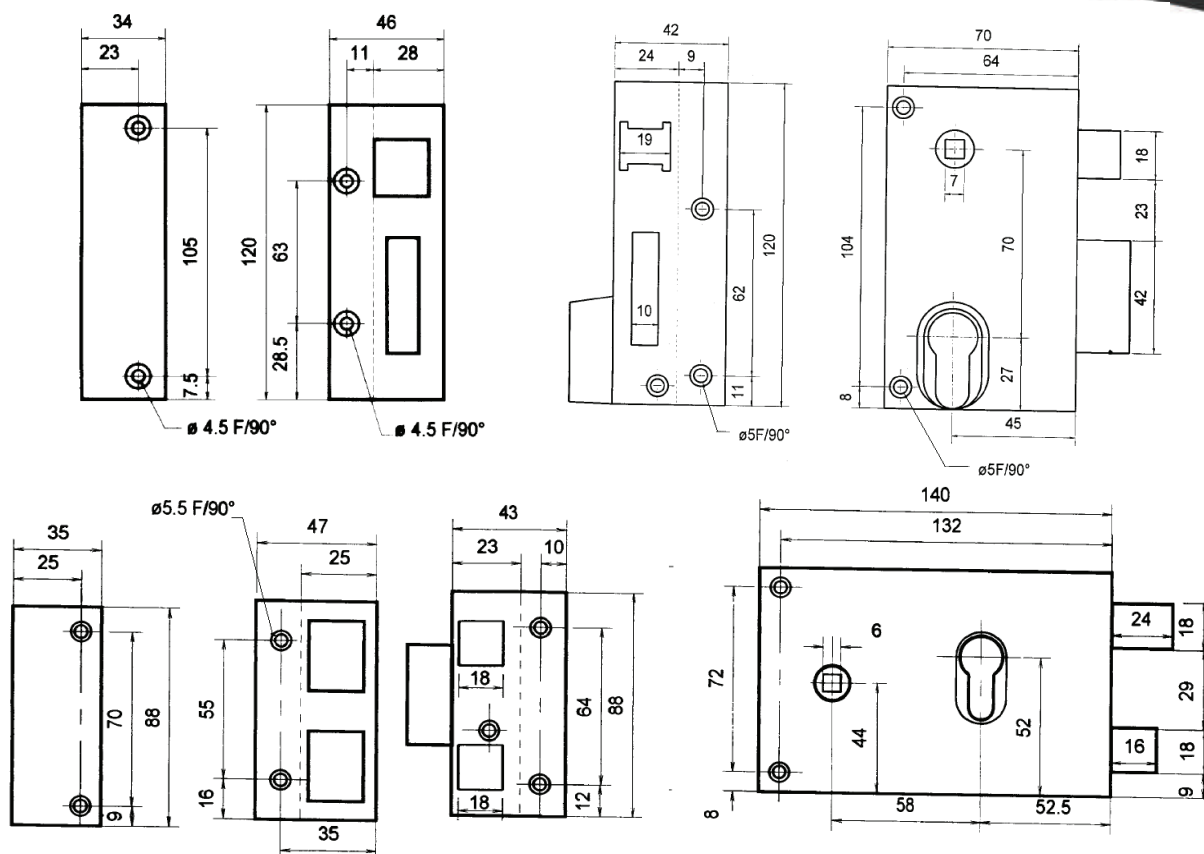
# Serrures



## Serrures en applique

### CARACTERISTIQUES :

- Serrure à fouillot
- Coffre acier cambré peint
- Pêne ½ tour à équerre

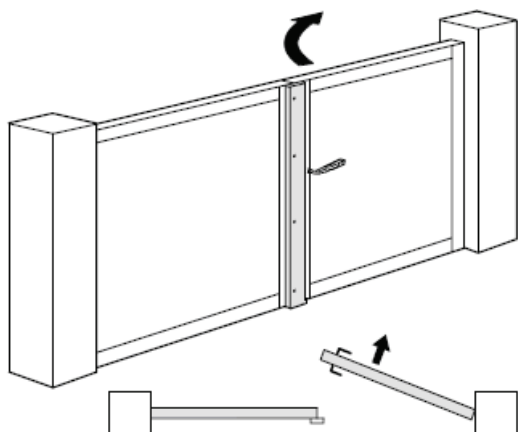


Option disponible	Référence
Coffre vertical droit poussant	M/PCSADV
Coffre vertical gauche poussant	M/PCSAGV
Coffre horizontal droit poussant	M/PCSADH
Coffre horizontal gauche poussant	M/PCSAGH
Gâche pour serrure verticale	M/PCGV
Gâche pour serrure horizontale	M/PCGH

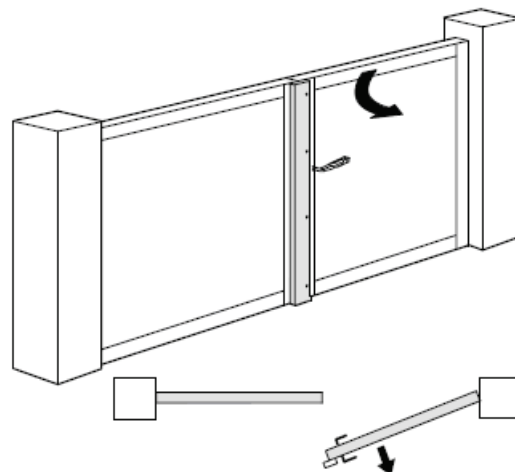


# Serrures

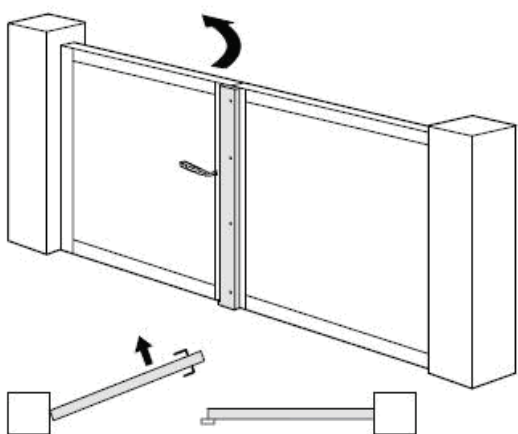
## Serrures en applique



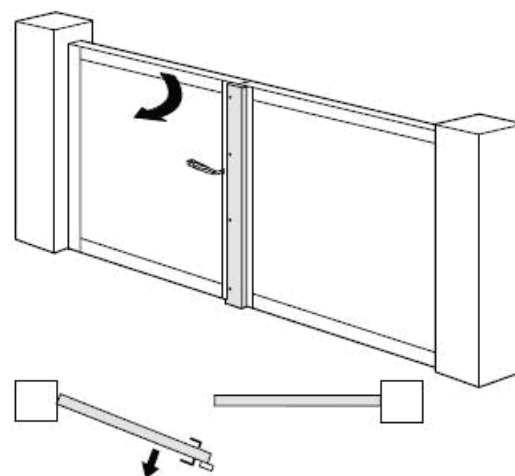
DROIT POUSSANT



DROIT TIRANT



GAUCHE POUSSANT

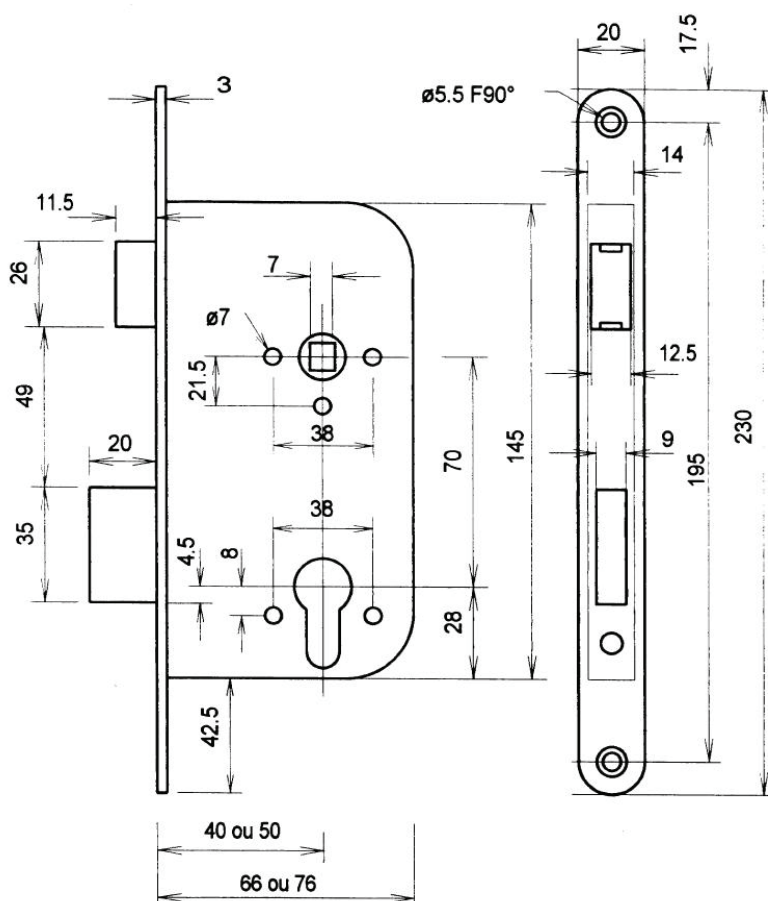


GAUCHE TIRANT

## Serrures à larder / mortaiser

### CARACTERISTIQUES :

- Serrure laquée noire
- ½ tour réversible en acier
- Têtière et gâche bout rond de série
- Sortie du pêne dormant en 2 tours de clé
- Rappel du ½ tour à la clé
- Points de fixation pour rosette
- Apte à équiper les portes coupe feu
- Livrée avec gâche



Option disponible

Serrure à larder Axe à 40mm

Serrure à larder Axe à 50mm

Référence

M/PCSL40

M/PCSL50

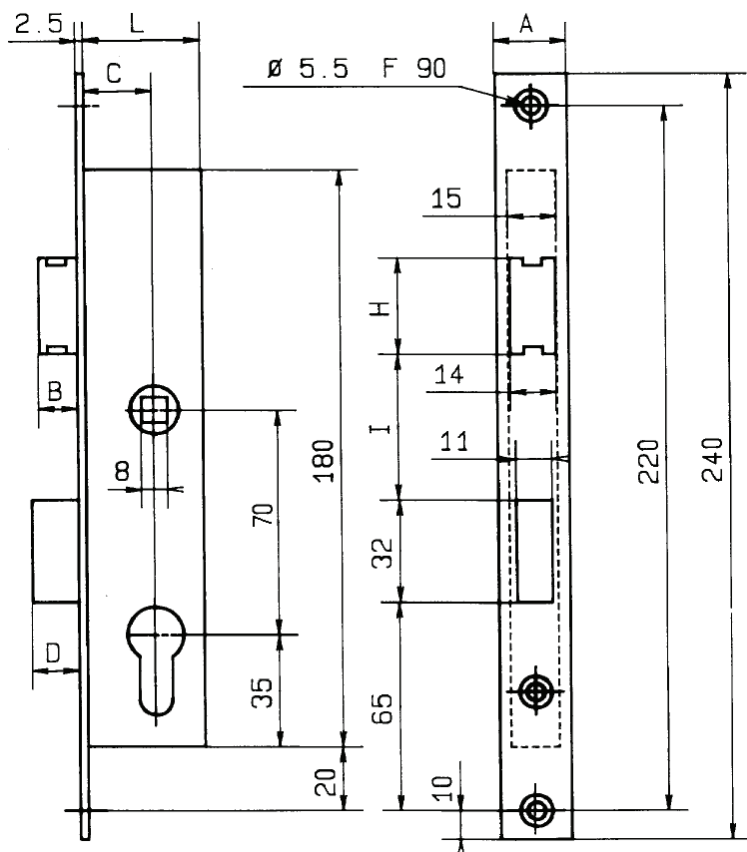
# Serrures



## Serrures à profil étroit

### CARACTERISTIQUES :

- Coffre et pièces internes traités anti-corrosion
- Têtière inox
- Pêne 1/2 tour réversible
- Rappel du 1/2 tour à la clé sauf modèle larg.21
- Pour larg. 21, 28 panneton spécial, rayon 11.4



COTES VARIABLES					
L	21	28	36	39,5	46
C	10,5	16,5	21	24,5	31
D	9	9	14,5	14,5	14,5
B	9	9	12	12	12
H	25	25	30	30	30

Option disponible	Référence
Coffre 21 avec gâche	M/PCPE21
Coffre 28 avec gâche	M/PCPE28
Coffre 36 avec gâche	M/PCPE36
Coffre 39.5 avec gâche	M/PCPE39
<sup>2</sup> Coffre 46 avec gâche	M/PCPE46



# Serrures



## Serrures à fouillot pour portail

### CARACTERISTIQUES :

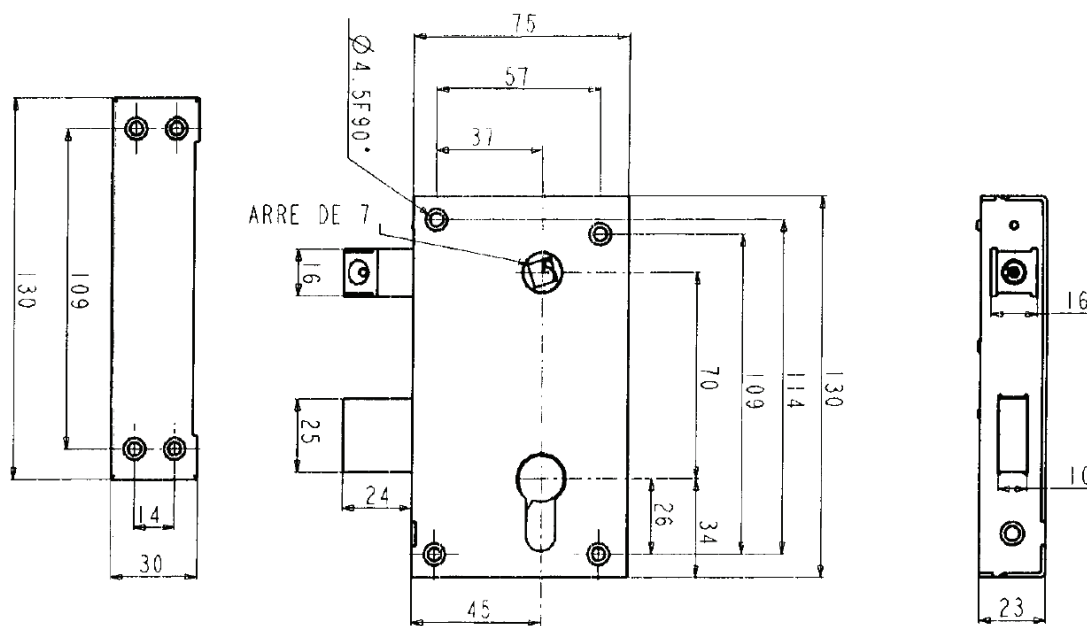
- Coffre acier cambré peint
- Piquage européen
- Réversible (droite / gauche)
- 1/2 tour réglable (saillie de 14 à 24 mm)
- 1/2 tour réversible (tirant / poussant)
- Rappel du 1/2 tour à la clé
- Pêne dormant saillie 24 mm en 2 tours
- Pièces intérieures traitées anti-corrosion
- Livrée avec gâche réversible et embase cylindre clipsable



Tête à larder



Tête en applique



Option disponible	Référence
Coffre en applique	M/PCSFPA
Coffre en applique à tête	M/PCSFPAT
Coffre à larder	M/PCSFPAL



# Serrures

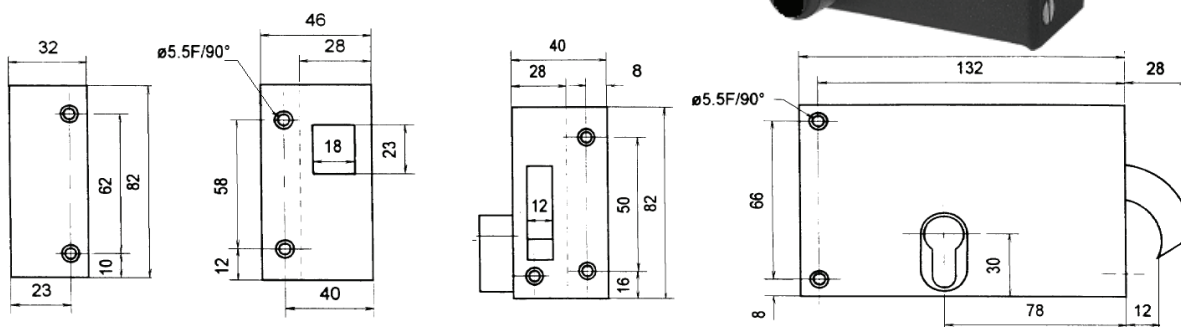


## Serrures à crochet pour profil coulissant

### Coffre à crochet

#### CARACTERISTIQUES :

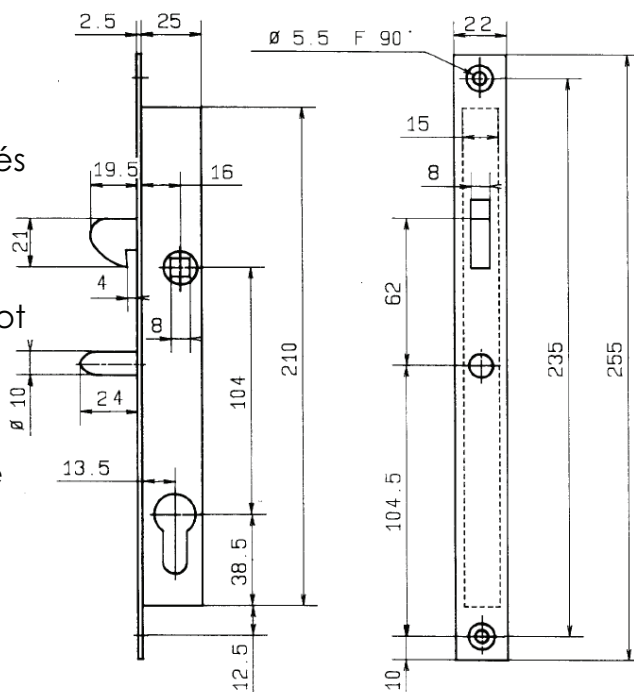
- Coffre acier cambré peint
- Pièces internes bichromatées



### Coffre de sûreté à crochet

#### CARACTERISTIQUES :

- Coffre acier cambré peint
- Coffre et pièces internes traités anti-corrosion
- Têtière inox
- Téton anti dégivrage
- Crochet désolidarisé du fouillot
- Condamnation du crochet par le barillet
- Panneton spécial rayon 11.4
- Rappel du crochet à équerre



Option disponible	Référence
Coffre à crochet avec gâche	M/PCSC01
Coffre de sûreté à crochet droit	M/PCSC02D
Coffre de sûreté à crochet gauche	M/PCSC02G



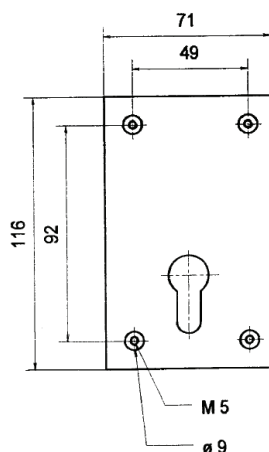
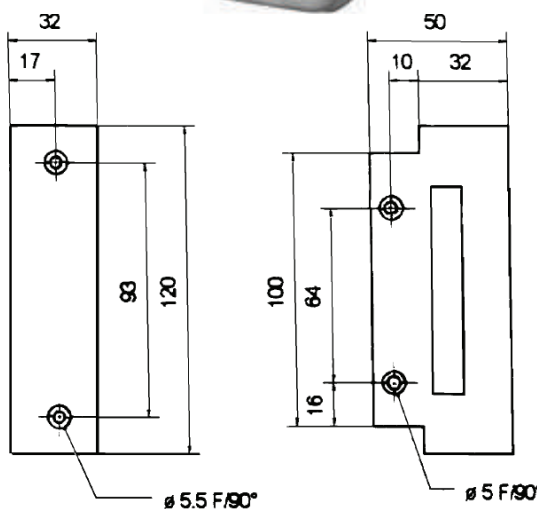
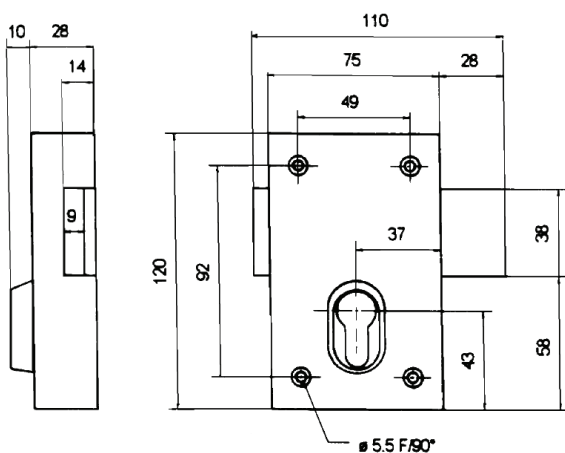
# Verrou



Verrou à cylindre

## CARACTERISTIQUES :

- Coffre acier embouté peint



Option disponible	Référence
Coffre de verrou et gâche	M/PCV01
Contre plaque pour verrou	M/PCV02

